

VEILIG GRAVEN BIJ KABELS EN LEIDINGEN

RICHTLIJNEN BIJ EEN HOUTEN OPHANG-CONSTRUCTIE

Als netbeheerder zijn wij verantwoordelijk voor de aanleg en het beheer van het elektriciteits- en gasnet. In de grond liggen hiervoor talloze kabels en leidingen en er komen elke dag weer nieuwe bij. De grond waarin de kabels en leidingen liggen, hebben wij vaak niet in eigen beheer: wij zijn 'gast in de grond' van particulieren en overheden zoals gemeente, provincie en waterschap.

Wilt u een houten ophangconstructie aanbrengen of verwijderen onder onze gas-, elektriciteits- of datanetten? En brengt u deze constructie aan voor langer dan één week. Lees dan de afspraken in dit blad eerst goed door.

Let op!

Dit mag u alleen doen met onze toestemming. Ook houden wij regelmatig toezicht waar dat nodig is.

Wij moeten de netten van tevoren buiten bedrijf stellen

Dit doen wij met het oog op de veiligheid. Wij hebben een aantal werkdagen nodig om dit voor te bereiden. Houdt u daar rekening mee. Ook adviseren wij u om op tijd met ons te bespreken wat u precies wilt doen. Dit kan door het inplannen van een vooroverleg.

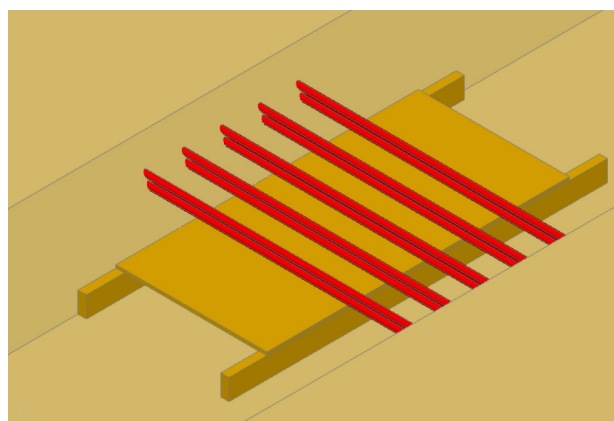
Waar houdt u verder rekening mee?

- U betaalt de kosten voor de schakelwerkzaamheden. Behalve als het op ons eigen initiatief gebeurt.
- Tijdens het stookseizoen (1 oktober tot 1 mei) kunnen wij gasleidingen meestal niet afsluiten.
- Is het 5°C of kouder? Dan mag u sommige kabels of leidingen niet vrijgraven of tijdelijk verleggen.
- Alle type kabels moeten aan het einde van de dag afgedekt zijn met zand. Behalve als u dit anders heeft afgesproken met onze contactpersoon.

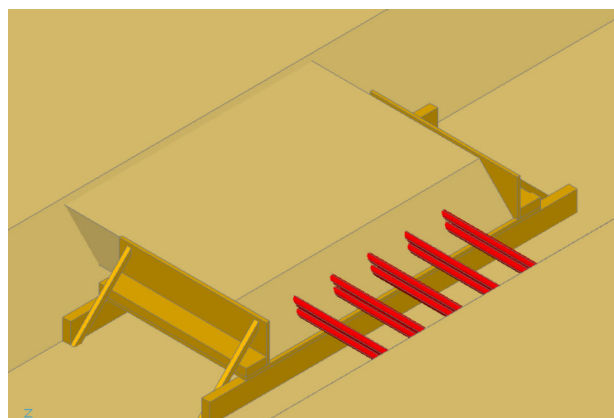
Wat is de procedure om de constructie aan te brengen?

1. Wij schakelen de netten vrij.
2. graaft de netten daarna vrij. Dat doet u tot de beschermplaten of afdekplaten bij kabels.
3. U verwijdert de afdekplaten en plaatst deze in depot.
4. U kunt de netten nu vrijgraven. Bij kabels doet u dat over een maximale lengte van ongeveer 1.5 meter. De netten hangen nu over een kort deel vrij.
5. Het laatste deel van het vrijgraven doet u met de hand of met een grondzuiger om beschadiging te voorkomen.

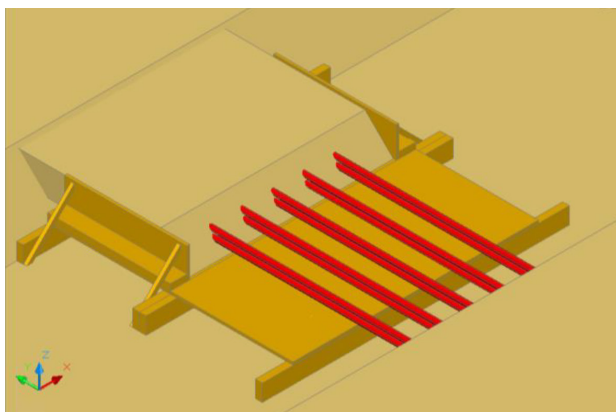
6. Onder de netten mag u maximaal 0.5 meter 'vrij' graven.
7. In de ruimte onder de netten schuift u een houten plaat met twee baddingen. De lengte van deze plaat en de baddingen is afhankelijk van de breedte van de kabels of leidingen die u moet passeren. De baddingen moeten aan beide kanten minimaal 0.3 meter uitsteken. Op de afbeelding ziet u vijf kabels.



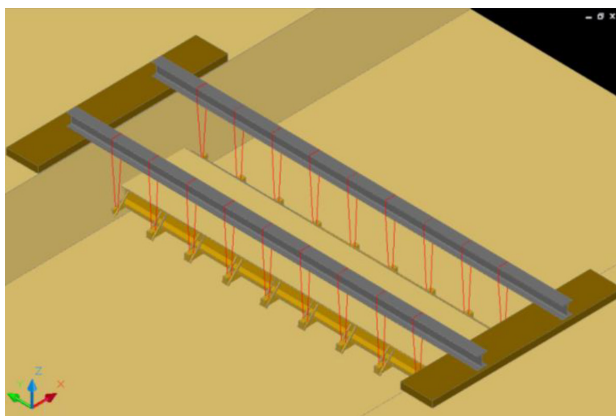
8. Geef de houten constructie twee schotten zodat een kist ontstaat. De schotten zijn 30 centimeter hoog.
9. Vul de kist hierna rond de netten aan met zand zodat deze weer ondersteund en afgedekt zijn.



10. Graaf de netten vervolgens verder vrij en begin het proces opnieuw.
11. Ga hiermee door totdat de kabels of leidingen over de volle lengte zijn ingepaktd.



12. Plaats vervolgens bovenlangs twee stalen balken die aan beiden kanten worden ondersteund met schotten.
13. Hang de baddingen met spanbanden op aan de stalen balken.



Let op!
Zorg dat u van tevoren goed heeft uitgerekend of de constructie voldoende draagkracht heeft. En of de sleuf aan beide kanten voldoende stabiel en sterk is. Zodat de constructie niet instort.

14. Hangt de constructie volledig en stabiel? Dan kunnen wij de netten weer aansluiten.
15. Na ons akkoord kunt u de werkput verder ontgraven om de werkzaamheden te kunnen uitvoeren.
16. Wordt de constructie instabiel tijdens de werkzaamheden? Neem dan direct contact op met uw contactpersoon bij Stedin of met onze KLIC-desk.

Wat is de procedure om de constructie weg te halen?

1. Vul de sleuf aan met schone grond (vrij van puin) tot de onderkant van de ophangconstructie.
2. Neem hierna contact op met uw contactpersoon bij Stedin om de netten vrij te schakelen.
3. Wij schakelen de netten vrij.
4. Wij geven akkoord om de constructie te verwijderen.
5. U kunt de ophangconstructie verwijderen.

VOER DE VOLGENDE HANDELINGEN ALTIJD UIT ONDER TOEZICHT VAN STEDIN!

6. Voer het verwijderen van de ophangconstructie in omgekeerde volgorde uit als het aanbrengen van de constructie.
7. Vul de sleuf aan met schone grond (vrij van puin). Breng de beschermplaten of afdekplaten die in depot lagen, weer aan.
8. Maak de sleuf dicht volgens het WION-adviesblad 'Verdichten van de sleuf'.
9. Neem na het verdichten van de sleuf contact op met uw contactpersoon bij Stedin om de netten in te schakelen.
10. Wij schakelen, na controle, de netten weer in.

Meer weten?

Bel de KLIC-desk: 088 895 62 22
 Stuur een e-mail: klicdesk@stedin.net
 Voor bouwaansluitingen kijk op: www.mijnaansluiting.nl

Lees ook het WION-adviesblad 'Uniforme aanwijzing werken nabij kabels en leidingen'.

Tot slot

Wij hebben aan de inhoud van dit blad veel zorg besteed. Maar deze informatie geeft u geen rechten. De informatie is namelijk algemeen en informatief. Deze kan verouderd, onvolledig of onjuist zijn.